

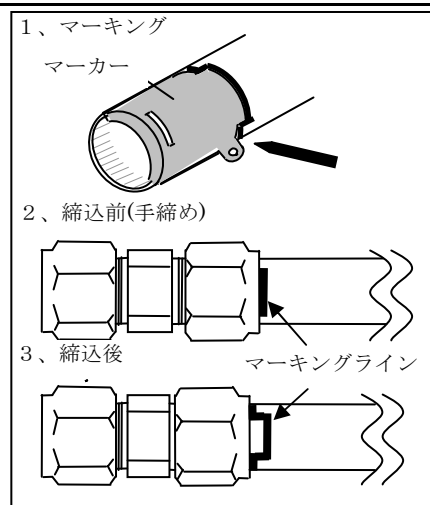
ロックジョイント 検査シート

年 月 日

現場名	
施工者	
配管系統	

機種	回転数	ナット移動
6.35・9.52	1.5回	1.8mm
12.7～19.05	2.0回	3.0mm
22.22～31.7	2.2回	3.3mm
34.9～44.45	2.5回	4.0mm

* 銅管上に引くクランク型マーキングラインの両端の長さ(幅)と継手上的の締め込み回転数確認ラインで、作業の完了を確認します。



継手機種	回転数	移動mm	継手機種	回転数	移動mm	継手機種	回転数	移動mm

備考